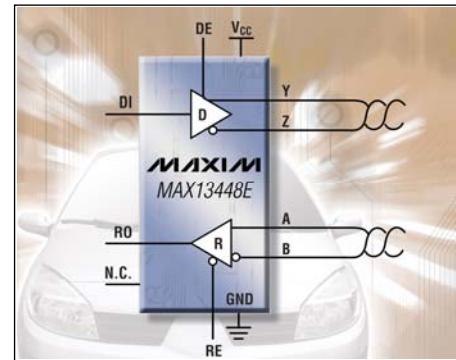


PRESS INFORMATION

- FOR IMMEDIATE RELEASE -

Avnet Memec vergrößert seine Maxim Produktpalette

Poing, 1. Dezember 2008 - Avnet Memec, der hochspezialisierte Halbleiterdistributor von Avnet Electronics Marketing EMEA, erweitert sein Portfolio mit dem Full-Duplex Transceiver MAX13448E von Maxim Integrated Products. Die Ein- und Ausgänge des Bausteins sind gegen fehlerhafte Spannungen bis zu +/- 80 V geschützt. Die sonst normalerweise notwendige externe Beschaltung mit Polyswitch-Begrenzern und Schutzdioden wird dadurch überflüssig. Während des Fehlerzustandes wird die Datenübertragung vom Transceiver unterbrochen und erst nach Beseitigung des Fehlers wieder fortgesetzt.



Die integrierte Schutzschaltung beugt Schäden vor, die in Kabelsystemen auftreten können, bei denen Strom und Daten - wie bei USB und CAN - gemeinsam übertragen werden. Der MAX13448E ist bei industriellen Anwendungen, HVAC-Anlagen (Heizung, Lüftung und Klima) und Motorsteuerungen vorteilhaft einsetzbar.

Der MAX13448E ist robust, bietet +/-15kV ESD Schutz nach HBM (Human Body Method) und die Treiberstufe hat eine Slew-Rate Begrenzung, um EMV-Störungen zu vermeiden. Er ist in Umgebungen mit erhöhten Störsignalen einsetzbar und garantiert eine fehlerfreie Übertragung mit Datenraten bis 500kbps bei +5V und 250kbps bei +3,3V Versorgung. Der Baustein ist für Hot-Swap vorgesehen und unterdrückt fehlerhafte Pegelwechsel von Signalen, wenn das System eingeschaltet wird oder Systemkomponenten im laufenden Betrieb gewechselt werden. Der MAX13448E ist für den Temperaturbereich -40°C bis +85°C spezifiziert und im 14-Pin SO Gehäuse erhältlich.

About Avnet Memec

Avnet Memec, an independent business unit of Avnet Electronics Marketing EMEA, is a highly specialised semiconductor distributor, operating on a pan-European basis and employing a significant number of engineers to support customers' design efforts. Avnet Memec specialises in highly innovative suppliers and technologies, which will help a variety of customers to differentiate their designs. Its area of specialisation extends from Analog and Microcontrollers to RF, Datacom and Networking. The business unit operates out of 31 offices in 19 European countries and represents major semiconductor franchises on a pan-European basis. www.avnet-memec.eu

Media Contact Avnet Memec

Tom Oelschlaeger – Communications Manager Avnet Memec
Im Technologiepark 2-8, D-85586 Poing
Phone: +49 (0) 8121 775 146
Fax: +49 (08121) 775 8 146
E-Mail: tom.oelschlaeger@avnet-memec.eu